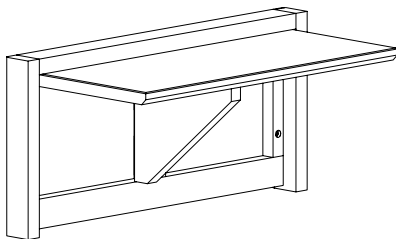


Assembly & operating **VIDEOS** online at:  
Les **VIDÉOS** d'assemblage et d'opération en ligne au:  
<http://nightanddayfurniture.com/murphy>

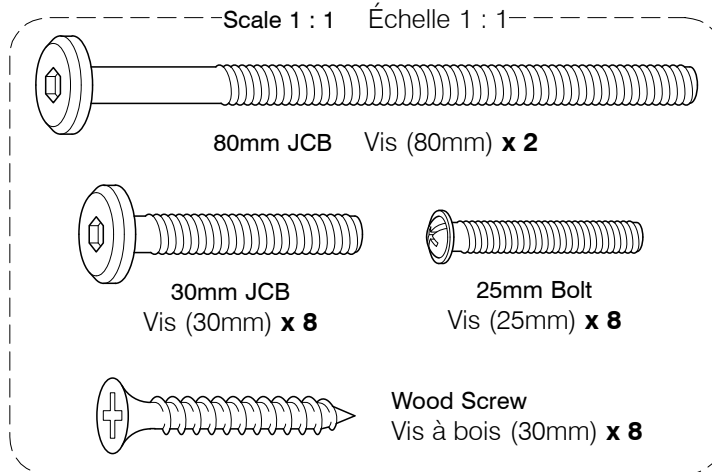


**1 Parts in this box**  
Pièces dans cette boîte

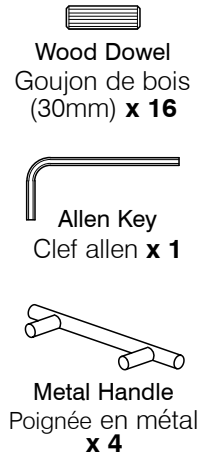


Tray  
Plateau x 2

**2 Hardware in this box**  
Quincaillerie incluse

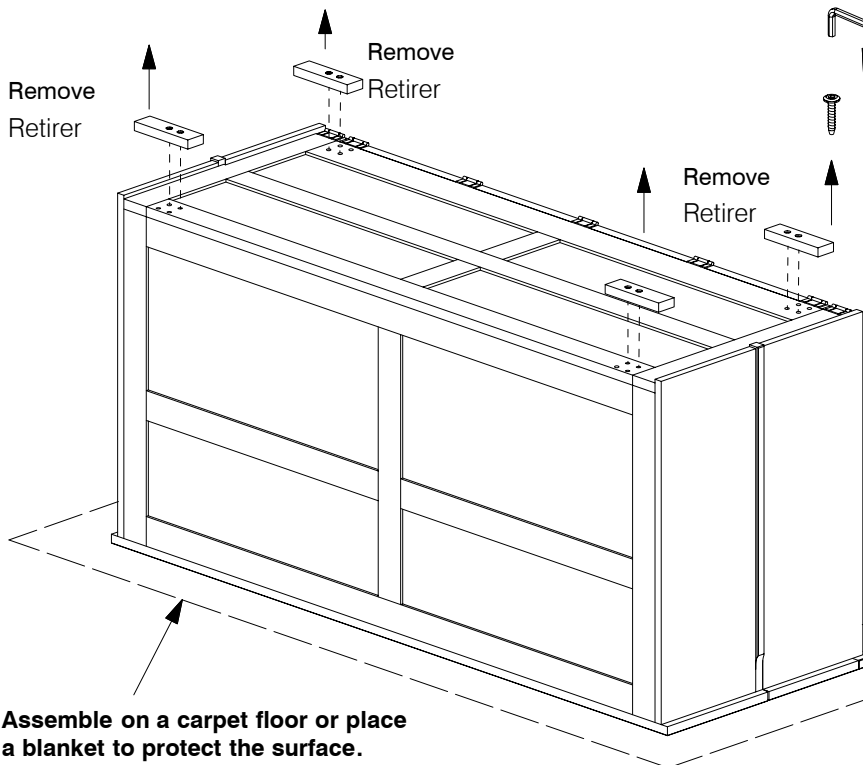


**US Patents #9,993,088 and 10,349,750. Other patents pending.**



**3 Lower the cabinet onto its back\* and remove the wood blocks on the base**  
(You will no longer need the wood blocks)

Abaisser le cabinet sur son dos\* et retirer les blocks de bois sur la base  
(Vous n'allez plus avoir besoin des blocks de bois)

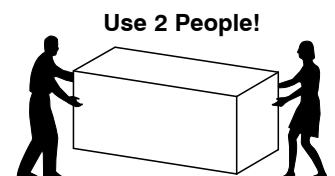


**Use the Allen Key in the hardware pack to remove the wood blocks from the base.**

Utiliser une clef allène dans le sac de quincailleries pour retirer les block de bois de la base.

\* Assemble on a carpet floor or place a blanket to protect the surface.

\* Assembler sur un tapis ou placer une couverture pour protéger la surface.

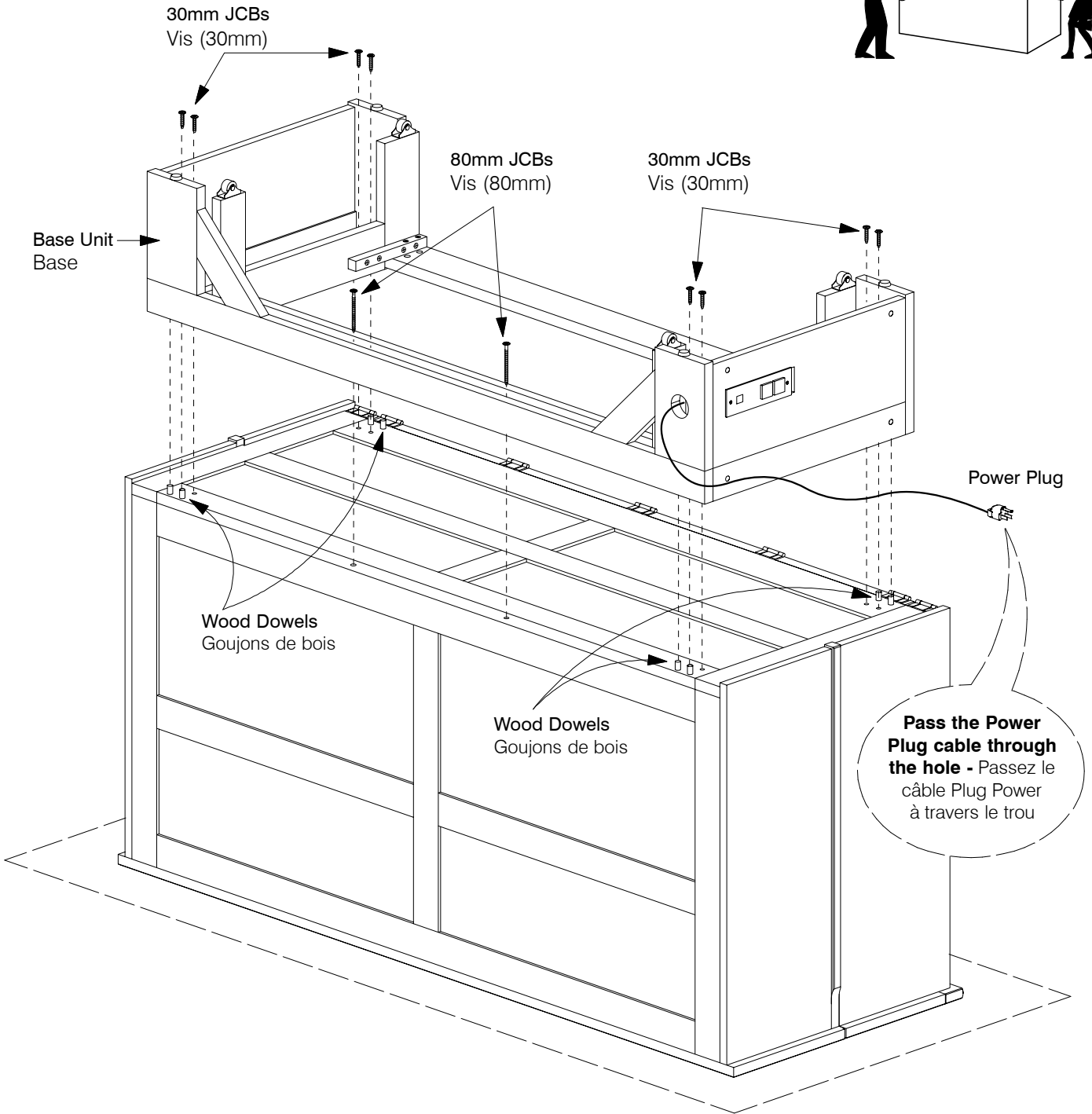
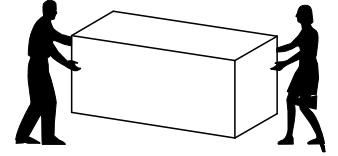


**Use 2 People!**  
Il faut être 2 personnes!

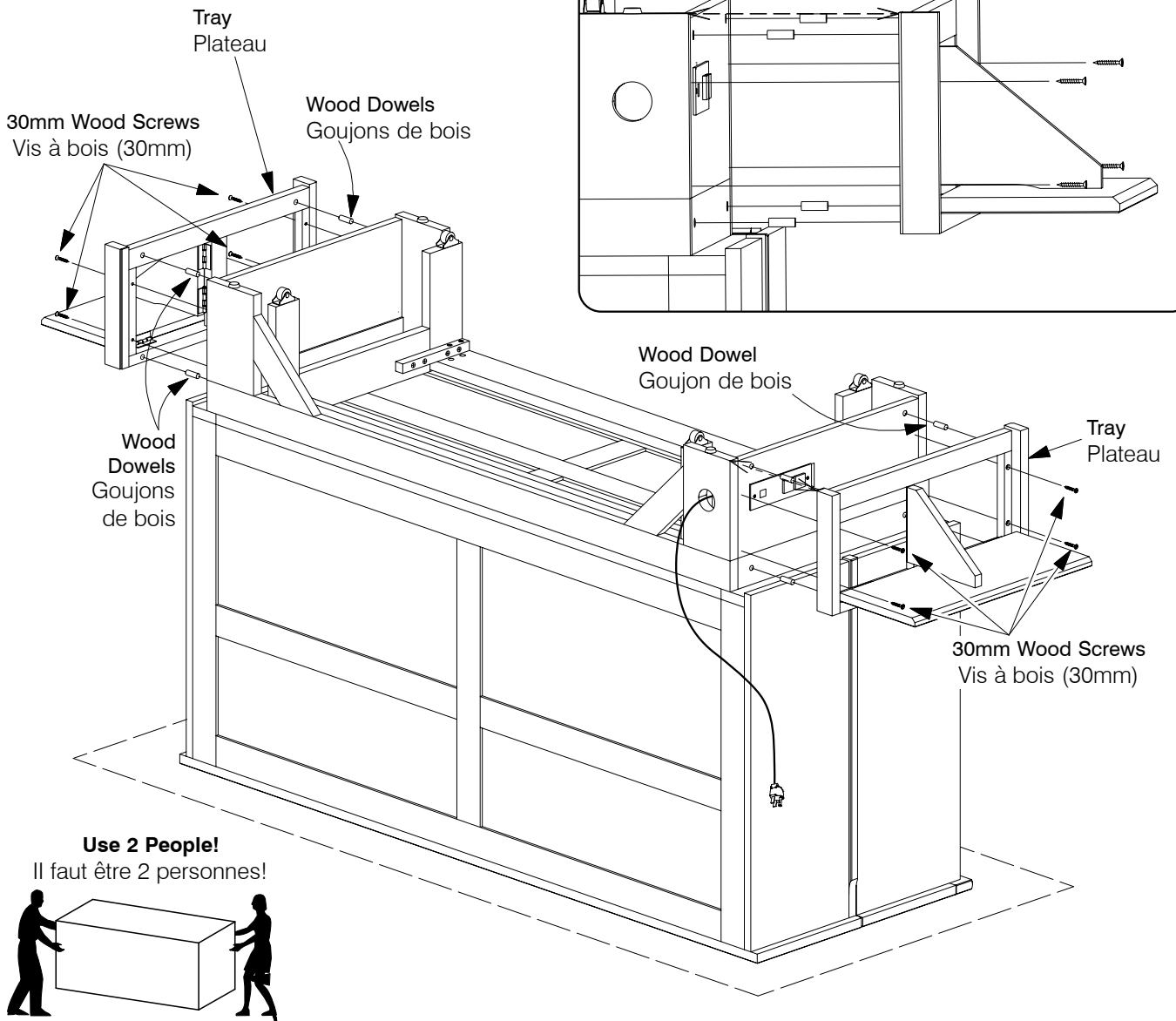
**4 Fit the Base Unit to bottom of the Cabinet**  
Enligner la base sous le cabinet

**Use 2 People!**

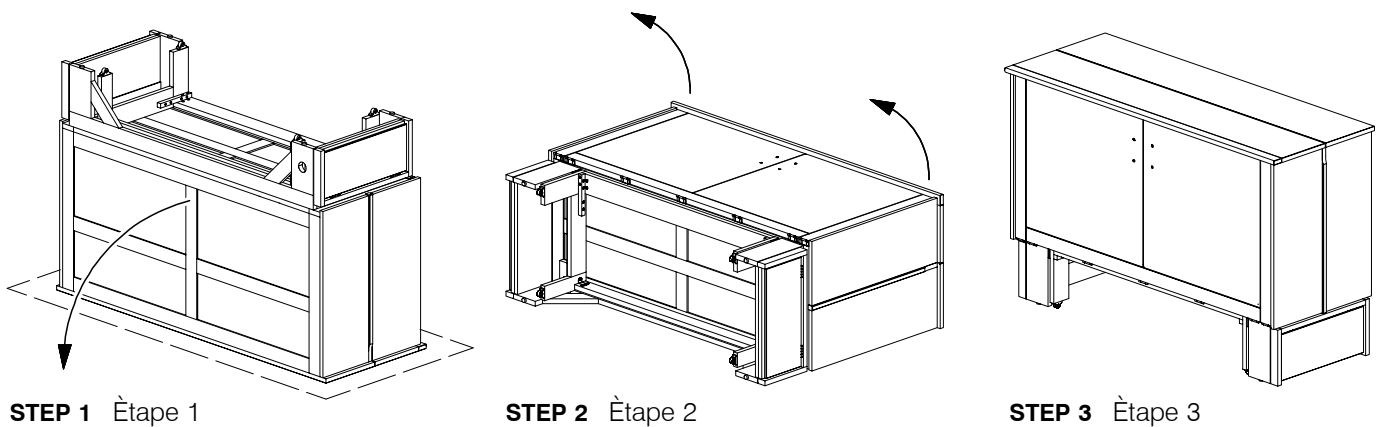
Il faut être 2 personnes!



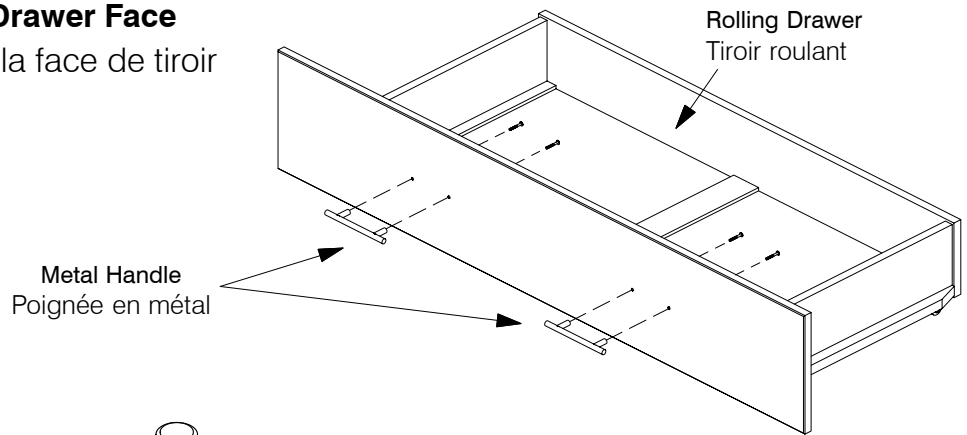
**5 Fit the Tray to the Base Unit**  
Attacher la tablette à la base



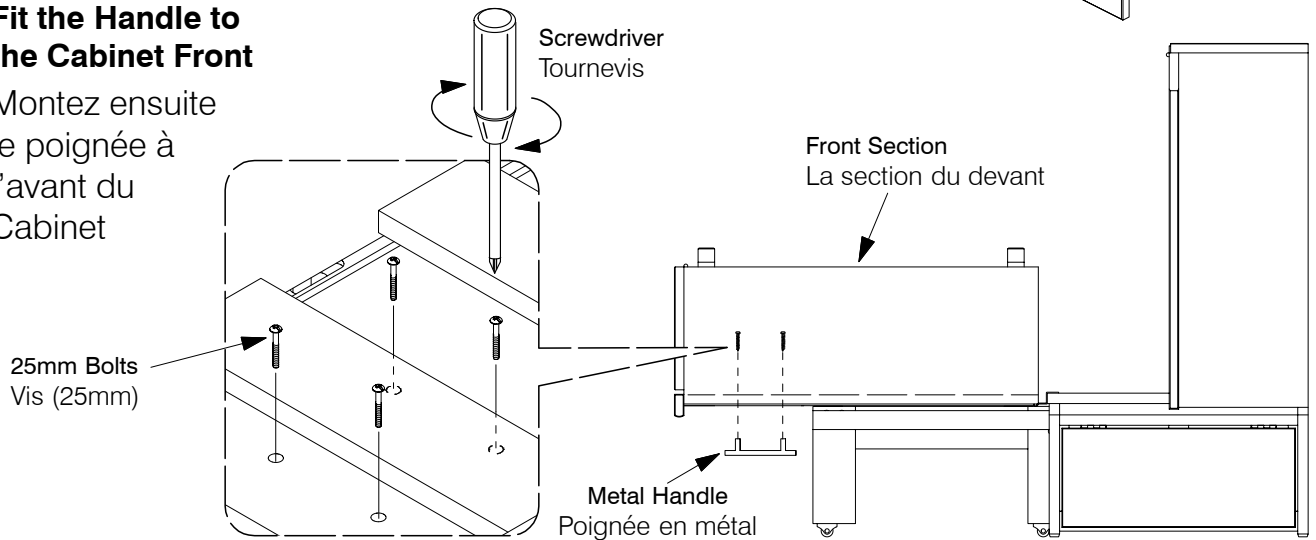
**6 Carefully turn the Cabinet upright**  
Retourner délicatement le Cabinet debout



- 7 Fit the Handle to the Drawer Face**  
Monter le poignée sur la face de tiroir

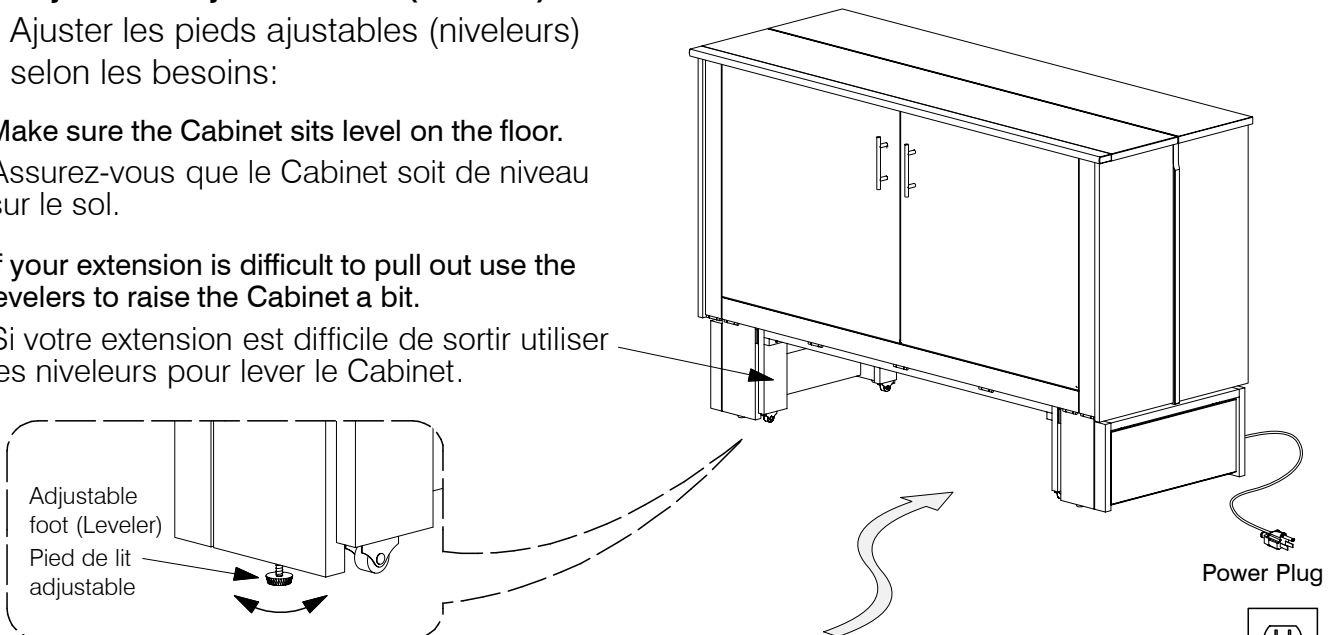


- 8 Fit the Handle to the Cabinet Front**  
Montez ensuite le poignée à l'avant du Cabinet



- 9 Adjust the adjustable feet (levelers) as needed:**  
Ajuster les pieds ajustables (niveleurs) selon les besoins:

- Make sure the Cabinet sits level on the floor.
- Assurez-vous que le Cabinet soit de niveau sur le sol.
- If your extension is difficult to pull out use the levelers to raise the Cabinet a bit.
- Si votre extension est difficile de sortir utiliser les niveleurs pour lever le Cabinet.



- 10 Push the Rolling Drawer into place.**  
Mettez le tiroir roulant en place.

